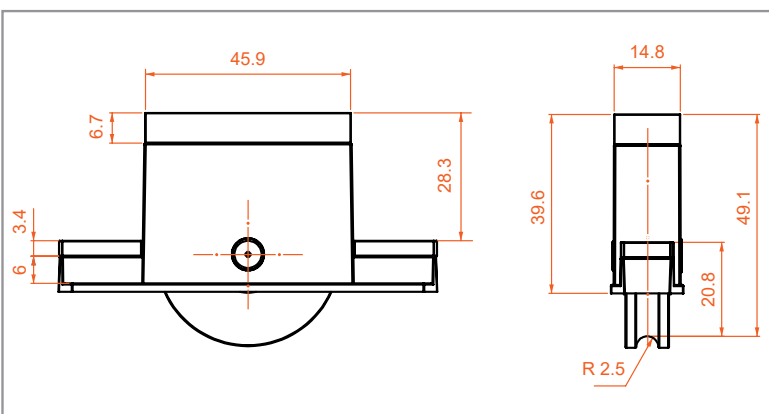
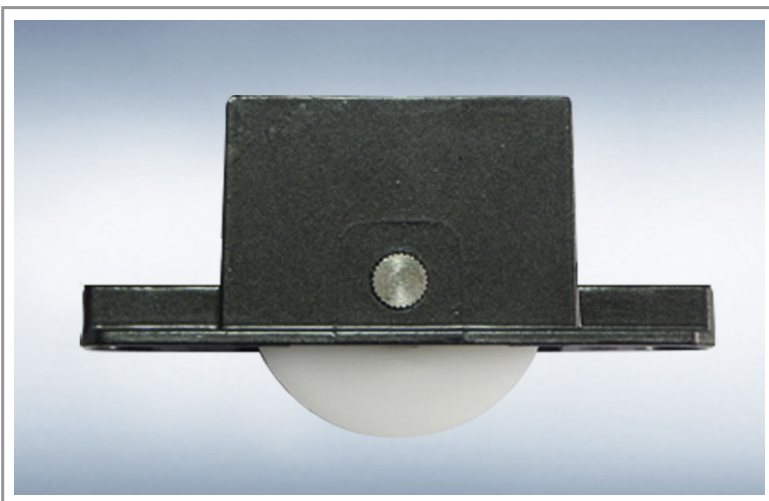




Tipo Conjunto: Fijo Simple  
 Material del chasis: Zamak Pintado (negro metalizado)  
 Tipo de Rodamiento: Agujas HK1010

Funda: Polioximetileno virgen sin pigmento  
 durabilidad: 25.000 ciclos



**CARRO VE180-ZS**  
**Código:** L-23230-70-0-8  
 Formato de empaque  
**Bolsa:** 14 unidades.  
**MD:** 5 bolsas

## CALIDAD Clasificación Rodamientos (Ventana tipo "N" UNE-EN-13126-15:2008)

Dígito 1	Dígito 2	Dígito 3	Dígito 4	Dígito 5	Dígito 6	Dígito 7	Dígito 8	Dígito 9
	Ciclos	Peso		Seguridad	Corrosión		Norma	Medidas puerta
---	5	180	0	1	4	---	15/1	990 / 1730

El Centro de Investigación e Ingeniería de Productos (CIIP) de Ducasse Industrial S.A certifica que el carro VE 180-ZS, perteneciente a la línea VENTO, cumple con los requerimientos establecidos por la norma UNE –EN 13126-15 para rodamientos de puertas deslizantes en horizontal.