


Manilla Corredera Interior Hoppe L-23703-01-0-*





Categoría de uso	Correderas.
Resistencia a la corrosión	5
Medida cuadradillo	7 mm.
Cuadradillo	32-42 mm.
Cuadradillo	7 mm / saliente 32-42 mm.
Tornillos	M5x50 mm. + M5x55 mm.
Número de piezas	3
Embalaje de transporte	20

Colores disponibles

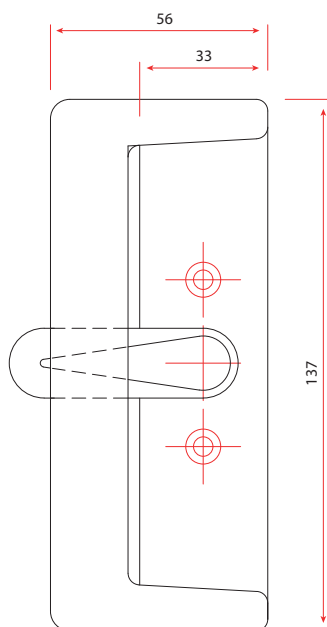
 Negro L-23703-01-0-6

Colores a pedido

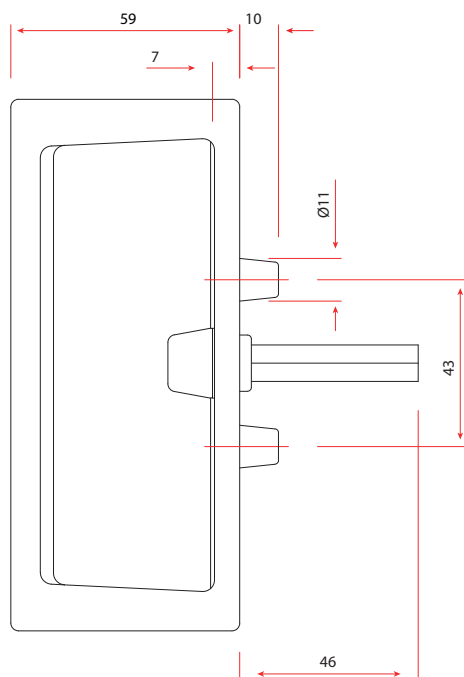
 Marrón L-23703-01-0-5

 Blanco L-23703-01-0-7

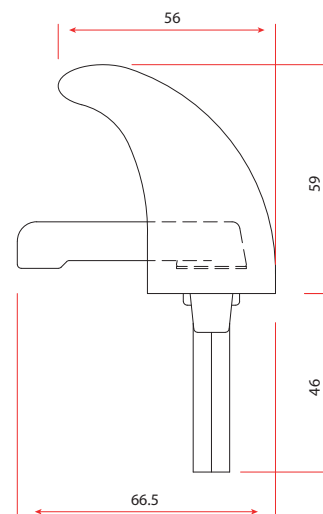
- Juego de tiradores Hoppe Aluminio para ventana de corredera.
- Embellecedores: Exterior, fundido, Interior: base de nylon, cubierta parcial blanca.
- Fijación: Tirador exterior oculto, tirador interior visible; escudos ocultos.
- Tornillos rosca M5.



VISTA PRINCIPAL SUPERIOR



VISTA SECUNDARIA LATERAL



VISTA SECUNDARIA INFERIOR