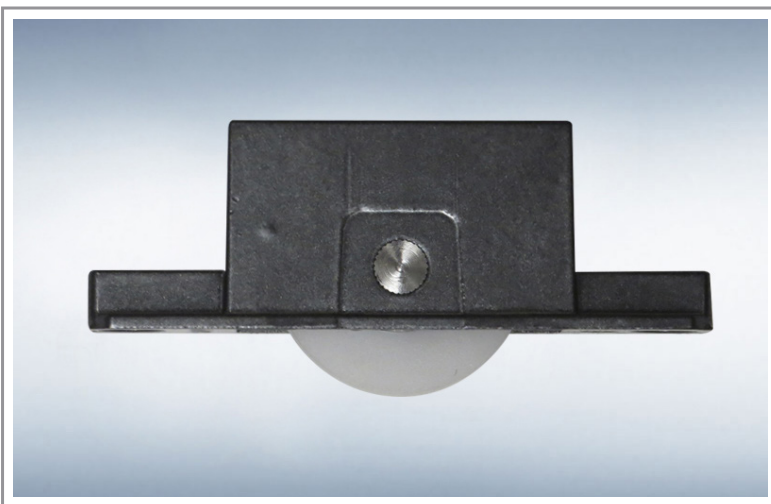


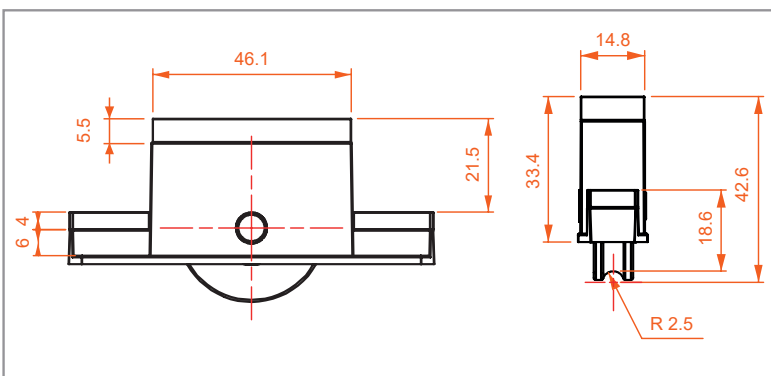


Tipo Conjunto: Fijo Simple
 Material del chasis: Zamak Pintado (negro metalizado)
 Tipo de Rodamiento: Agujas HK1010

Funda: Polioximetileno virgen sin pigmento
 durabilidad: 25.000 ciclos



CARRO VE180-AZ
Código: L-23231-70-0-8
 Formato de empaque
Bolsa: 20 unidades.
MD: 5 bolsas



CALIDAD Clasificación Rodamientos (Ventana tipo "N" UNE-EN-13126-15:2008)

Dígito 1	Dígito 2	Dígito 3	Dígito 4	Dígito 5	Dígito 6	Dígito 7	Dígito 8	Dígito 9
	Ciclos	Peso		Seguridad	Corrosión		Norma	Medidas puerta
---	5	180	0	1	4	---	15/1	990 / 1745

El Centro de Investigación e Ingeniería de Productos (CIIP) de Ducasse Industrial S.A certifica que el carro VE 180A-ZS, perteneciente a la línea VENTO, cumple con los requerimientos establecidos por la norma UNE –EN 13126-15 para rodamientos de puertas deslizantes en horizontal.