



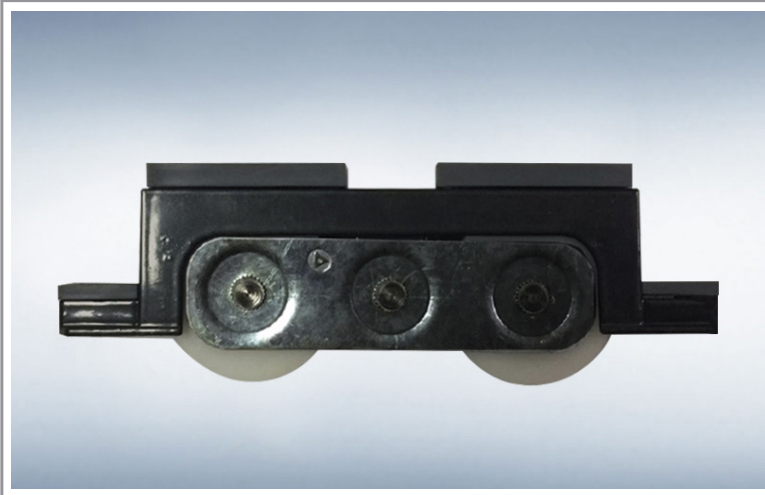
RUEDA



HOJA

Tipo Conjunto: Fijo Simple
 Material del chasis: Zamak Pintado (negro metalizado)
 Tipo de Rodamiento: Agujas HK1010

Funda: Polioximetileno virgen sin pigmento
 durabilidad: 25.000 ciclos



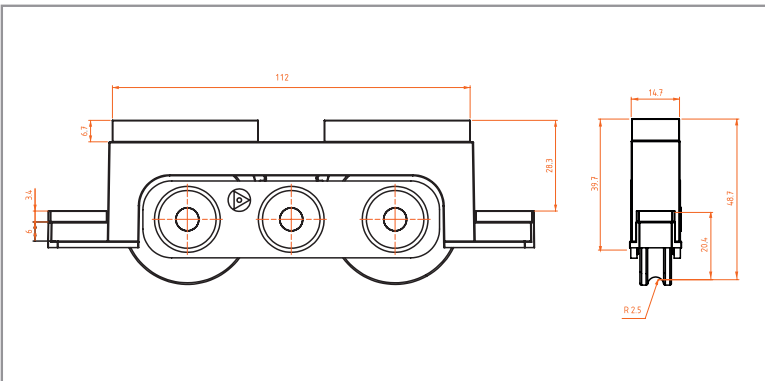
CARRO VE300-ZS

Código: L-23300-00-0-8

Formato de empaque

Bolsa: 6 unidades.

MD: 8 bolsas



CALIDAD Clasificación Rodamientos (Ventana tipo "N" UNE-EN-13126-15:2008)

Dígito 1	Dígito 2	Dígito 3	Dígito 4	Dígito 5	Dígito 6	Dígito 7	Dígito 8	Dígito 9
	Ciclos	Peso		Seguridad	Corrosión		Norma	Medidas puerta
---	5	300	0	1	4	---	15/1	980 / 1750

El Centro de Investigación e Ingeniería de Productos (CIIP) de Ducasse Industrial S.A certifica que el carro VE300-ZS, perteneciente a la línea VENTO, cumple con los requerimientos establecidos por la norma UNE-EN 13126-15 para rodamientos de puertas deslizantes en horizontal.